

Si buscas saber cuánto pagar por un cerrajero en Barcelona y no quieres sorpresas, este artículo te pone las cartas sobre la mesa. En situaciones urgentes conviene tener un número fiable a mano, por ejemplo [cerrajero 24 horas Barcelona](#), y saber qué preguntar antes de colgar. No se trata solo de precio; se trata de no pagar por daños evitables y de reconocer trabajo profesional.

Qué cubre la tarifa de un cerrajero y cómo interpretarla.

En una intervención típica verás una suma por desplazamiento, otra por servicio técnico y otra por piezas; la variación depende de la zona y la urgencia. El desplazamiento en Barcelona puede costar desde un precio simbólico hasta cifras más altas según la distancia y la hora. El tiempo de trabajo es otra pieza clave y suele cobrarse por tarifa fija o por hora, dependiendo del servicio. Los materiales, bombines o cerraduras nuevas se facturan aparte y la calidad marca la diferencia en precio y resistencia.

Apertura de puertas sin romper cerradura: técnicas, límites y expectativas.

Las puertas antiguas y las cerraduras estándar ofrecen más opciones para abrir sin daños, mientras que cerraduras modernas de alta seguridad a menudo requieren desmontaje. Si buscas una apertura sin daños, pregunta por la técnica prevista y por garantías de no rotura antes de empezar; además, comprueba que el cerrajero ofrece factura. Antes de aceptar, pregunta si el cerrajero dispone de equipo para apertura sin daños en tu marca y modelo.

Cuánto cuesta un cerrajero de noche o en festivos y trucos para reducir el sobreprecio.

Un cerrajero barato Barcelona puede ofrecer precios competitivos de día, pero por la noche conviene comprobar el recargo aplicado; a veces merece la pena esperar a la [amaestramiento de llaves](#) mañana siguiente si la situación lo permite. Pedir un presupuesto por adelantado, aunque sea aproximado, sirve para comparar opciones y evitar decisiones impulsivas. Recuerda que siempre tienes derecho a una factura con desglose de conceptos.

Criterios prácticos para escoger entre varias ofertas.

La certificación o pertenencia a gremios no garantiza todo, pero sumar reseñas, fotos de trabajos previos y referencias locales reduce riesgo. Valora la experiencia con casos similares al tuyo; un cerrajero con muchos aperturas de puertas blindadas no es lo mismo que uno que solo trabaja con viviendas antiguas. Un buen profesional ofrece alternativas: reparación, cambio de bombín o instalación de cierre de seguridad, y explica pros y contras para que decidas.

Checklist rápido de preguntas que evitan sorpresas.

Solicita además que confirmen si trabajan con apertura sin rotura en tu tipo de cerradura y si ofrecen garantía sobre la intervención. Pregunta si el presupuesto es por apertura o por cambio de cerradura, y qué coste tendría un cambio de bombín si fuera necesario. Consulta la forma de pago y si aceptan tarjeta; algunos profesionales cobran recargo por tarjeta y otros solo efectivo, y eso puede influir en tu decisión.

Cuánto cuesta en la práctica: ejemplos de precios orientativos.

Instalaciones de cerraduras de seguridad o sistemas multipunto suponen precios más altos, a menudo entre 180 y 600 euros según la calidad y mano de obra. Para coches las aperturas sin daños suelen estar en un rango entre 70 y 200 euros según el modelo y si es necesario intervenir la electrónica. El sentido común y la comparación entre presupuestos protegen tu bolsillo.

Cómo encontrar un cerrajero fiable cerca de ti en Barcelona.

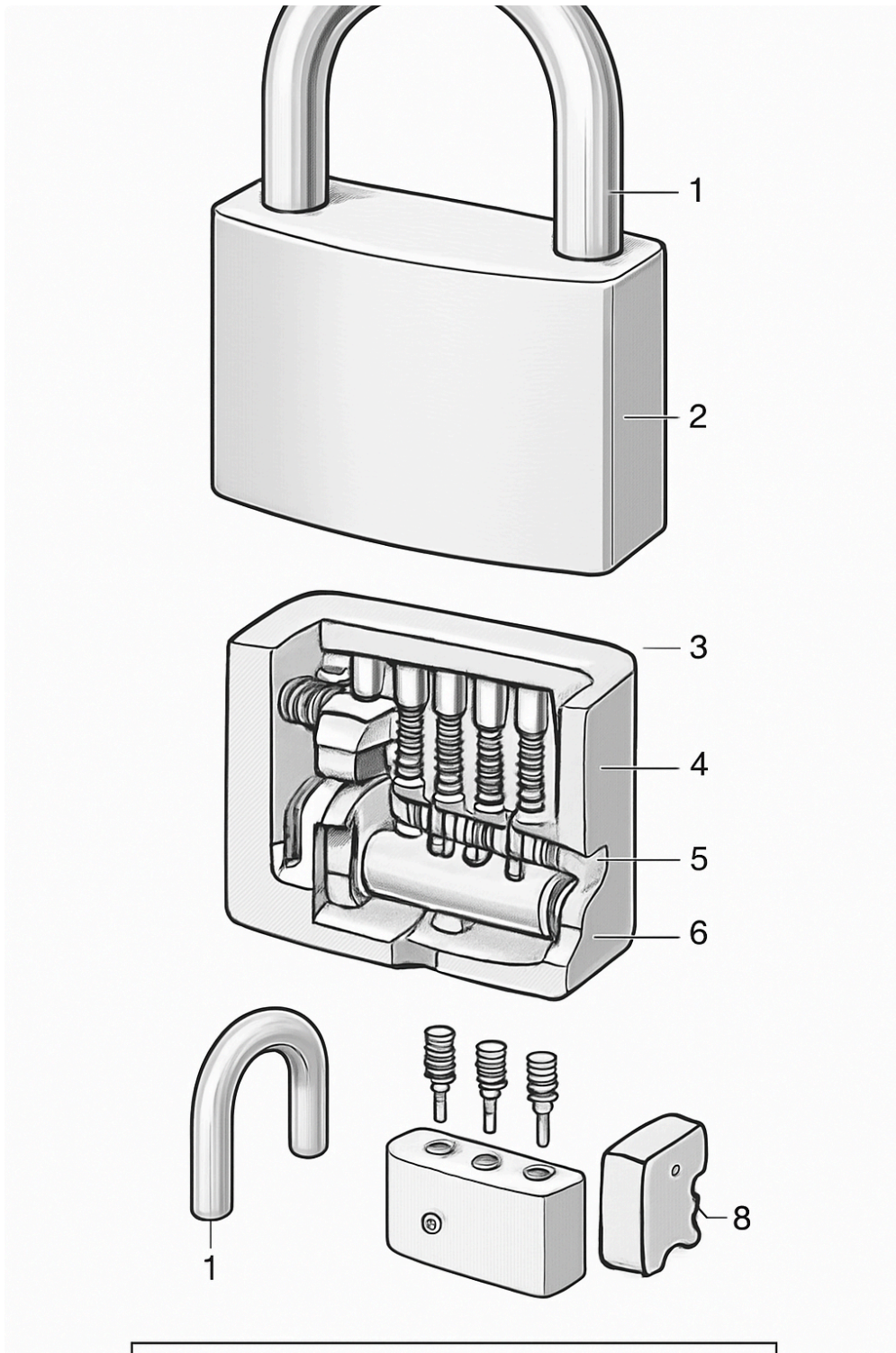
Pedir recomendaciones en el vecindario o en grupos de barrio suele filtrar mejor que confiar solo en anuncios pagados. También valoro que el profesional muestre documentación y asegure la emisión de factura tras la intervención; es señal de negocio serio. Guarda el número de al menos dos cerrajeros contrastados para evitar dependencia de un único proveedor.

Qué garantías pedir y cómo reclamar si algo sale mal.

Pide siempre factura con desglose y la garantía del trabajo por escrito; sin factura es difícil reclamar. Evita acuerdos verbales sin respaldo escrito cuando la intervención implique piezas costosas. La prevención, con preguntas previas y documentación, reduce significativamente la necesidad de reclamar.

Decisiones inteligentes que cuidan bolsillo y cerradura.

Compra el recambio por tu cuenta solo si entiendes marcas y compatibilidades; a veces el profesional ofrece mejor garantía sobre piezas compradas por él. Un mantenimiento anual puede detectar cierres flojos o cilindros desgastados antes de que se rompan y provoquen una salida urgente de precios altos. Consulta a dos cerrajeros para decisiones importantes y elige por combinación de precio, experiencia y garantía ofrecida.



Visión desde el oficio: qué hago al atender una apertura urgente.

Trabajo siempre con herramientas que minimizan daño y explico cada paso al cliente mientras actúo, porque la transparencia reduce conflictos posteriores. Compartir la fotografía del recambio y ofrecer garantía escrita ha resuelto muchas dudas y evitado reclamaciones.

Si quieres un contacto confiable ya **cambio de cerraduras a domicilio** guardado en tu agenda, comprueba opciones con reseñas y atención 24 horas antes de necesitar el servicio. Un buen número de teléfono no sustituye la comprobación de garantías; exige factura y garantías y evita pagos anticipados injustificados.

Si valoras rapidez y claridad, guarda contactos verificados y solicita siempre presupuesto y factura; con eso reduces riesgos y aseguras garantías.