

Perder llaves o sufrir un bloqueo un día festivo es estresante, y aquí tienes una guía práctica para un cerrajero urgente barato en Barcelona que llega rápido.

En situaciones así conviene contactar a profesionales de confianza, por ejemplo [cerrajero urgente Barcelona 24 horas](#), y preparar datos como ubicación exacta y tipo de puerta para acelerar la llegada. Si quieres evitar pagar recargos injustificados a altas horas, te cuento qué debes preguntar y qué aceptar en el momento.

Qué hace un cerrajero urgente y cómo trabaja.

Los cerrajeros de guardia combinan experiencia técnica con logística para llegar rápido y abrir o cambiar cerraduras en emergencias.

Antes de abrir, comprueba la identidad del técnico y solicita una estimación clara; eso reduce riesgos de fraudes posteriores.

Tarifas nocturnas y festivos, cómo distinguir lo justo de lo abusivo.

De noche o en festivos los recargos existen, y una apertura sin rotura puede estar en una franja de precios mayor que durante horario laboral, dependiendo del barrio.

Si la cerradura es compleja, pide que te expliquen por qué sube el coste antes de autorizar la intervención.

Comprobaciones rápidas para confirmar que el cerrajero es profesional.

Un profesional aporta identificación, factura y suele ofrecer referencia o registro mercantil cuando se solicita; desconfía de quienes rehúyen estos pasos.

Si puedes, pregunta por la garantía del trabajo y por la política ante daños no intencionados durante la apertura.

Técnicas que permiten abrir puertas sin romper el bombín.

En muchos casos un cerrajero con experiencia abrirá una puerta sin necesidad de sustituir la cerradura, usando ganzúas, extractores o herramientas de apertura no destructiva.

Si el cerrajero insinúa forzar la cerradura sin explicar opciones, pide una segunda opinión o una justificación técnica.

Lista de intervenciones habituales que ofrece un cerrajero urgente.

En Barcelona es común que el cerrajero cubra tanto inmuebles como coches, con herramientas específicas para cada ámbito.

Para puertas acorazadas consulta si el proveedor tiene certificaciones para esos modelos y experiencia en instalaciones complejas.

Qué datos facilitar al contactar para reducir tiempo de espera.

Indica si hay ascensor o barreras de acceso, anota la referencia de la vivienda si es un portal grande, y especifica la hora exacta del bloqueo.

Menciona si hay menores, mascotas o una situación de riesgo para priorizar la intervención; los servicios urgentes valoran esa información.

Estrategias para obtener un precio justo.

Acepta el servicio más barato solo si incluye desplazamiento y mano de obra, y confirma si **amaestramiento de llaves** las piezas tienen garantía.

Si el cerrajero ofrece una tarifa significativamente inferior, pide explicaciones técnicas y referencias antes de confirmar.

Errores comunes que hacen subir la factura.

Evita urgir al trabajador a empezar sin presupuesto por escrito cuando la situación no sea de riesgo inminente.

Si alguien insiste en romper la cerradura para "ahorrar tiempo", pide alternativas; muchas aperturas pueden hacerse sin daño mayor.

Seguridad post-intervención: qué exigir.

Si pagas por cambio de bombín, solicita ver las piezas nuevas y guarda la vieja hasta verificar que todo funciona correctamente.

Anota el nombre del técnico y el número de la empresa por si necesitas reclamar más tarde.

Cerrajero coche Barcelona: particularidades y tiempos.

En coches con cierre centralizado o con sistemas de seguridad integrados, el tiempo de actuación puede aumentar y el precio reflejará esa complejidad.

Si el coche está en una vía pública, menciona si hay riesgo de multa o remolque para priorizar la atención del cerrajero.

Instalación de cerraduras de seguridad: cuándo merece la pena.

Si vives en planta baja o en zonas con robos frecuentes, instalar una cerradura homologada aporta tranquilidad y puede bajar la prima de seguros.

Si la cerradura nueva requiere adaptación del marco, pide presupuesto claro para comparar coste total.

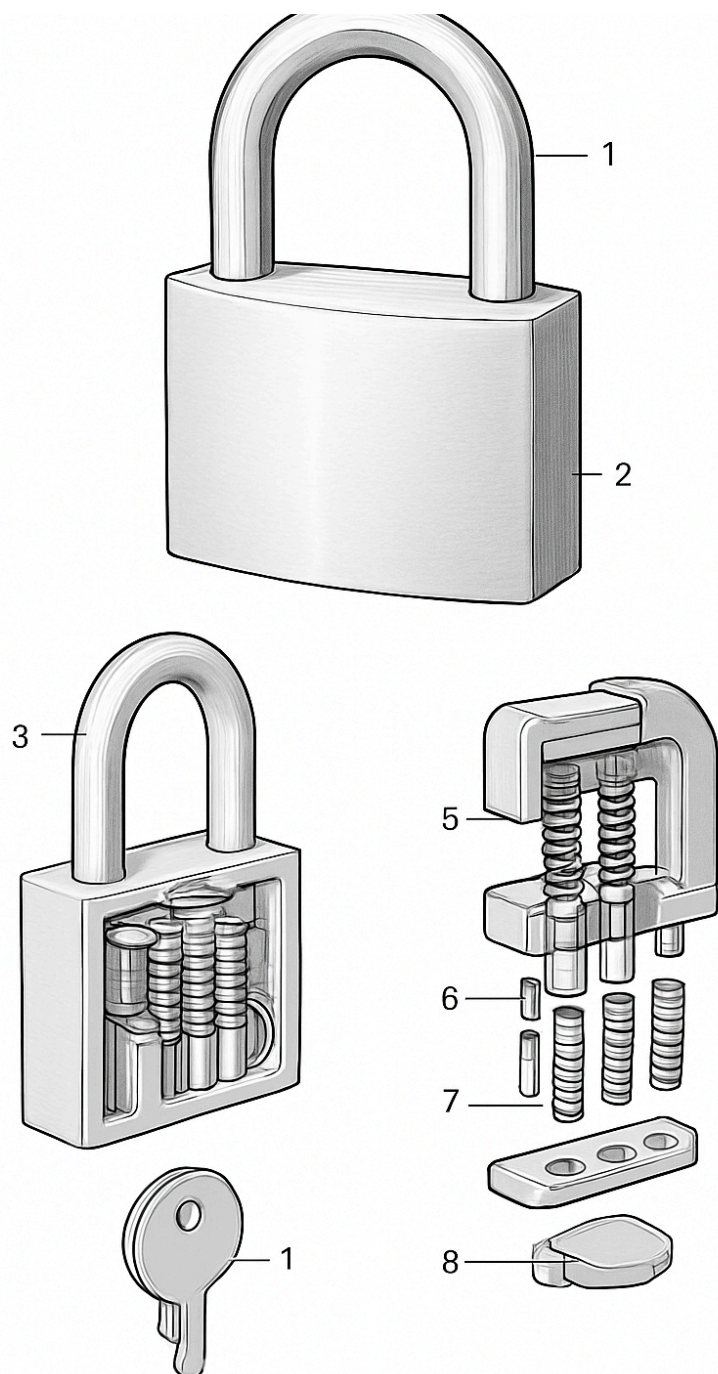
Cambiar bombín: señales de que es urgente hacerlo.

Tras un intento de robo siempre conviene sustituir el cilindro aunque la puerta parezca funcional, porque el mecanismo puede haber quedado debilitado.

Combina el cambio de bombín con un escudo protector para impedir la extracción del cilindro.

Cuánto tardan los cerrajeros en llegar según barrio.

En el centro y barrios bien conectados los tiempos de respuesta suelen ser más cortos, mientras que en zonas periféricas pueden aumentarse por el tráfico nocturno.



1 Shackle

2 Lock body

3 Cylinder poss

4 Plus

7 Springs

8 Carn

Cuando el tiempo de espera se alarga, pide que te indiquen si el presupuesto se mantiene o cambia por desplazamiento extra.

Usar WhatsApp para agilizar la llegada del cerrajero.

Las webs que muestran servicios 24h y formularios de contacto suelen responder con confirmación inmediata cuando el equipo está bien organizado.

Si te ofrecen una reserva con antelación para emergencias, considera anotarla para casos futuros y así reducir tiempos.

Cómo actuar ante prácticas sospechosas.

Si notas que el precio sube sin justificación o que el técnico rehúye identificación, pide que se retire y reclama a la empresa; guarda pruebas como fotos y mensajes.

Compartir la experiencia en reseñas ayuda a otros a evitar las mismas trampas y fomenta la competencia honesta.

Decidir cuándo ahorrar y cuándo invertir.

Valora la relación coste-beneficio: a veces pagar un poco más por garantía y piezas homologadas evita volver a pagar por el mismo problema.

Consulta varias opiniones si la puerta es costosa o la seguridad crítica, y no tomes decisiones solo por precio.

Preguntas esenciales antes de la visita.

¿Cuál es el precio aproximado, cuánto tardan y qué incluyen? Son preguntas clave que debes hacer antes de confirmar la visita.

Si no contestan con claridad, busca otra opción; la transparencia desde el primer contacto es un buen indicador de seriedad.

Ejemplos prácticos que ilustran buenos y malos procesos.

En un caso una empresa acreditada cambió el bombín, entregó factura y ofreció garantía, lo que evitó problemas con el seguro; invertir en confianza rindió dividendos.

Aprender de otros reduce la probabilidad de caer en fraudes y mejora la relación coste-calidad en las emergencias.

Plan de emergencia rápido.

Evita forzar la puerta por tu cuenta si no tienes experiencia, porque un intento fallido suele encarecer la reparación posterior.

Si el trabajo se realiza, exige factura y garantía antes de pagar.

Si la situación es de riesgo, prioriza llamadas **sitio web** y pide llegada urgente; la comunicación clara acelera la asistencia.