

Si necesitas un cerrajero en Barcelona que trabaje de noche o en festivos, esta guía te será útil. En las siguientes secciones explico cómo funcionan los servicios 24 horas, qué esperar del precio y cómo elegir un cerrajero barato sin renunciar a la seguridad. [cerrajero en Barcelona 24 horas](#)

Cómo funciona un servicio de cerrajero 24 horas en Barcelona

Los turnos nocturnos suponen retos logísticos que afectan tiempo y precio. Un cerrajero profesional suele confirmar ubicación y problema por teléfono antes de salir. En Barcelona, los tiempos de llegada oscilan según el tráfico y la distancia, y a veces se alargan en horas punta.

Precios orientativos y cómo se componen las tarifas

Las empresas serias detallan desplazamiento, tiempo y recambio en un presupuesto sencillo. Si la puerta es blindada o acorazada, los precios suben por la especialización y el tiempo requerido. Un técnico honesto te ofrecerá opciones: abrir sin romper, reemplazar solo el bombín o instalar una cerradura nueva.

Métodos para abrir cerraduras con mínima rotura y cuándo no son viables

Muchos cerrajeros dominan métodos que evitan cambiar la cerradura y conservan la estructura de la puerta. En casos de llave partida, el técnico intenta sacar el trozo con herramientas finas y ver si la cerradura queda operativa. Un cerrajero con experiencia en blindadas sabrá cuándo intervenir y cuándo recomendar desmontes controlados.

Criterios prácticos para seleccionar un cerrajero barato en Barcelona

Comparar opiniones, verificar teléfono fijo y pedir referencias reduce el riesgo de estafa. Solicita que te confirmen si tienen piezas compatibles y cuál sería el coste adicional por recambio. Una garantía de 3 a 12 meses en instalación o reparación es habitual y recomendable.

Qué esperar al cambiar una cerradura o un bombín en un piso de Barcelona

Un bombín estándar se cambia en 20 a 40 minutos en condiciones normales. En comunidades con cerraduras antiguas, puede ser necesario adaptar el nuevo cilindro al marco. Siempre pide ver el cilindro que te proponen y su certificación si la seguridad es prioritaria.

Cerrajero para coches en Barcelona, diferencias y consideraciones

Hoy muchos coches llevan llaves con chip que complican la apertura y la programación de repuestos. Los coches modernos con inmovilizador requieren más tiempo y herramientas y, a menudo, un coste mayor. Apagar alarmas y asegurar que no haya daños en los sistemas eléctricos es parte del servicio profesional.

Señales de alarma: cómo detectar una posible estafa de cerrajero

Una señal [servicio de cerrajería económico](#) de alerta es el cambio brusco de presupuesto sin justificación técnica. Si algo no te cuadra, solicita una copia de la factura y el modelo exacto de las piezas instaladas. Buscar opiniones y comprobar que el número de teléfono aparece en directorios puede prevenir sorpresas.

Qué preguntar para no llevarte sorpresas al final del servicio

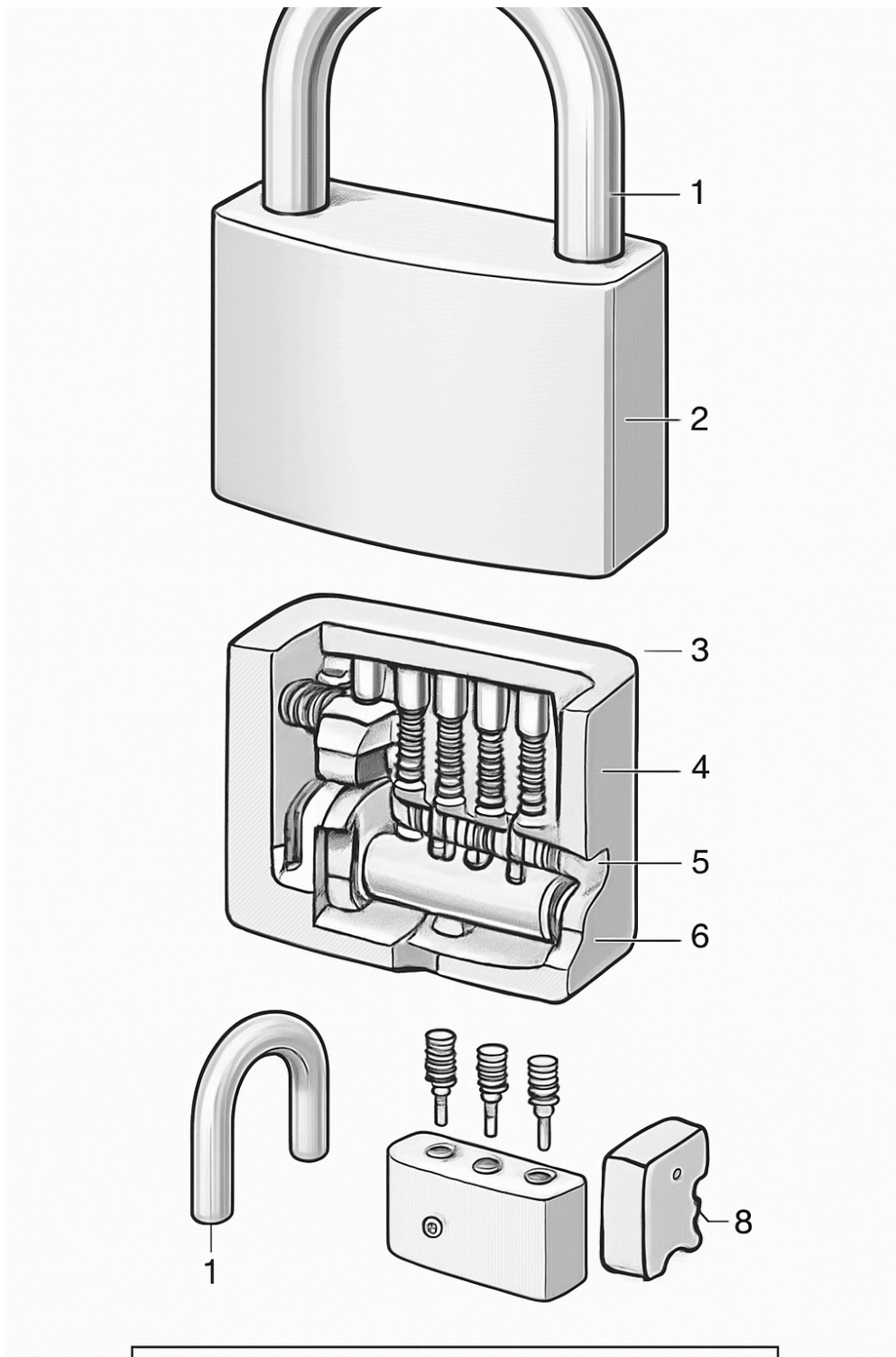
¿Cuál es el precio aproximado por una apertura y qué incluye exactamente? Si necesitan comprar piezas, pide que te muestren el repuesto y su procedencia. Una comunicación transparente evita malentendidos y decisiones bajo presión.

Servicios a domicilio y disponibilidad en festivos y fines de semana

Pedir a domicilio es cómodo pero entiende que el precio nocturno o festivo suele ser mayor. Una comunicación clara por móvil reduce el tiempo de [amaestramiento de llaves](#) diagnóstico in situ. Valora el servicio a domicilio frente a la posibilidad de trasladar la pieza si fuera viable.

Recomendaciones para después de la intervención y mantenimiento preventivo

Prueba la nueva cerradura varias veces antes de que el cerrajero se marche y exige que corrijan cualquier problema. No uses aceites domésticos que atraen polvo; emplea lubricantes para cerrajería recomendados. Evalúa actualizar a una cerradura certificada si la seguridad es una prioridad.



Criterios para urgencias reales y ejemplos prácticos

Si hay indicios de intento de robo, presencia de forzamiento o riesgo de entrada, llama de inmediato. La presencia de personas vulnerables cambia la decisión hacia atención inmediata. Cuando la situación no es crítica, pide presupuesto y cita para primera hora; ahorrarás en tarifa nocturna.

Qué anotar en tu móvil y qué guardar para emergencias de cerrajería

Revisar y actualizar estos contactos cada 6 meses te mantiene preparado. Guarda fotos de tus cerraduras y cilindros para enviarlas rápidamente en caso de urgencia. En comunidades con portales con llave única, coordinar con el administrador puede evitar conflictos.

Opciones alternativas y cuándo recurrir al servicio oficial del fabricante

Para llaves con sistema antirrobo propietario, el concesionario suele ser la opción más segura. Valora tiempo, precio y nivel de seguridad al elegir entre ambas alternativas. En modelos antiguos no soportados por la marca, un especialista en cerrajería tradicional será necesario.

Acciones concretas para proteger tu seguridad y tu bolsillo

Preparar información básica por teléfono agiliza la intervención y reduce costes sorpresa. Evita pagar en mano antes de recibir la factura y la explicación detallada del trabajo. Después, programa mantenimiento y considera mejoras de seguridad si la situación lo sugiere.

Si prefieres, puedo detallar cómo reconocer un bombín de alta seguridad con fotos y descripciones.